

SU PLAN DE ALIMENTACION

Tipo de tubo de alimentación: _____ Fórmula _____

Enjuague con _____ ml de agua cada _____ horas, antes y después de medicamentos puestos el tubo de alimentación, antes de alimentar y después de alimentar.

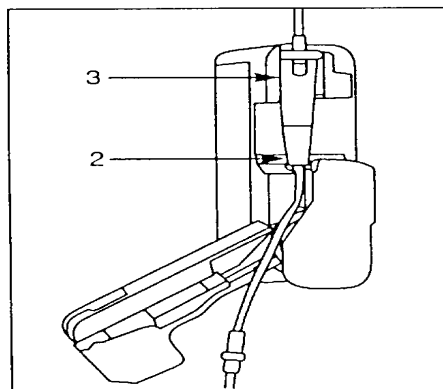
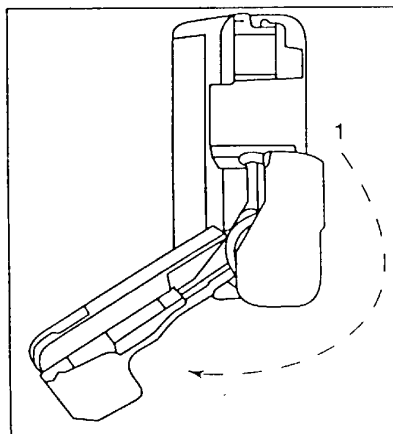
Plan de alimentación: _____

**** PONGA EL PAQUETE DE HIELO FUERA DE LO SUPLEMENTOS SI SON MAS DE 6 HORAS DE FORMULA****

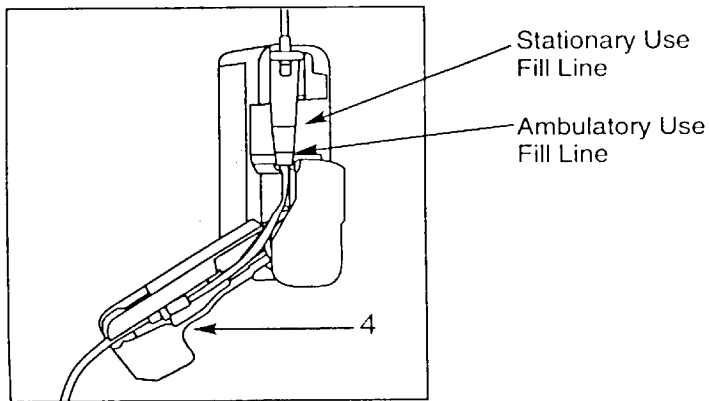
I. Prepare la fórmula

1. Lávese las manos. Prepare el área de trabajo.
2. Abrir y remover el tubo del paquete.
3. Cerrar el seguro del tubo de la bolsa de alimentación.
4. Agite la fórmula bastante bien y eche la cantidad especificada por su doctor en la bolsa.
5. **Cuelgue la bolsa**, abrir el seguro hasta que la fórmula caiga por el tubo y deje que algunas gotas de fórmula caigan por el terminal del tubo. No sobre llene el contenedor de goteo.
6. Cerrar el seguro.

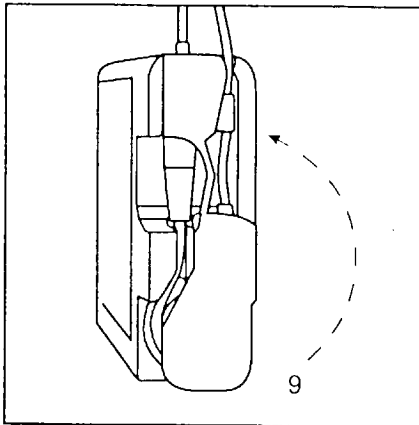
II. Ponga el tubo en la bomba



1. Abrir el brazo de la bomba presionando el botón negro y rote el brazo en la dirección de un reloj hasta que este completamente abierto. 2. Insertar la parte inferior del contenedor de goteo en la parte inferior de la guía. 3. Inserte la parte superior del contenedor de goteo en la parte superior de la guía.



Inserte el tubo en brazo de cargar.



Cierre el brazo rotándolo en la dirección opuesta de las agujas del reloj hasta que este seguro.

III. Enjuague el tubo antes de conectar a la bolsa/tubo.

1. Poner hasta 60cc de agua en la jeringa, conecte el tubo de alimentación y lentamente a ras.

2. Conecte el final del tubo al tubo de alimentación.
 3. **Abrir el seguro.**
- IV. Encendiendo la bolsa.**
1. Presionar ON (Encender).
 2. Esperar mientras la bomba chequea el sistema.
 3. La cantidad estará en la pantalla en números intermitentes. Cambie la cantidad con las flechas (Es posible que la pantalla muestre VOL primero, esta es la cantidad dada la última vez). Presione VOL, luego CLEAR para limpiar la pantalla. La cantidad aparecerá intermitente en la pantalla.
 4. Presione START/HOLD (Operar/Pausar). Puntos aparecerán en la parte superior de la pantalla, y la rueda rotará intermitente.
- V. Terminando la alimentación**
1. Cuando la alimentación esta completa, apague la bomba.
 2. Enjuague el tubo con 60cc de agua y cierre la parte terminal del tubo de alimentación.
 3. Si usted encuentra resistencia cuando esta enjuagando, use el clog zapper (desatorador) proveído con sus suplementos.
- VI. Limpieza de bolsa**
1. Lave la bolsa después de alimentar o cada 24 horas con agua caliente y jabón, enjuagar con agua caliente hasta que el agua este clara.
 2. Descartar la bolsa cada 48 horas de uso.
- VII. Cambio de jeringa**
1. Jeringas de 60cc usadas para enjugues deben ser usadas por una semana, luego descartar.
- VIII. La batería de la bomba**
1. Una batería completamente cargada operara aproximadamente 14 horas a 125cc/hr. Ocasionalmente deje que la bomba trabaje hasta que la alarma de LOW BATT (batería baja) aparezca y luego recargue. Una batería completamente descargada toma aproximadamente 6 horas para recargar.

ALARMAS DE LA BOMBA

No SEt	Asegurara que el tubo este correctamente instalado.
FLO Err	Rellenar contenedor. Localizar punto de oclusión y repare (seguro cerrado, contenedor de goteo muy lleno, tubo atorado).
LO bAT	Conectar la bomba a un tomacorriente.
Hld Err	La bomba en espera mas de 2.5 minutos. Presione START/HOLD para silenciar la alarma, luego presione nuevamente para reestablecer la cantidad, y luego presione una vez mas para empezar nuevamente.
SYS Err o 8888	Apagar la bomba por unos minutos y luego encender. Si el problema persiste llame a la enfermera(o) por una bomba nueva.

Diagnosticando

TENA LA BOMBA EN PAUSA O APAGADA CUANDO ESTA TRANSFIRIENDO A UNA BOLSA AMBULATORIA. VEA LAS INSTRUCCIONES EN COMO CARGAR.

EL CONTENEDOR DE GOTEO DEBE DE ESTAR HACIA ARRIBA TODOS EL TIEMPO O LA ALARMA DE FLUJO SONARA (FLOW ERROR).

El contenedor de goteo esta muy lleno: Desconecte el contenedor de goteo y tubo, apretar fórmula extra hacia fuera, reconectar el tubo. O. Saque la fórmula de la bolsa y tubo. Empezar el proceso de rellenar.

Tubo de alimento atorado: Inserte Clog Zapper siguiendo las instrucciones. Si esto no lo resuelve, llame a su enfermera(o) de cuidado de casa para más instrucciones.

El tubo de alimentación se encuentra fuera de lugar: Pare el alimento y llame a su enfermera(o) para instrucciones.

Diarrea y/o calambres: Llame a la enfermera(o) si tiene mas de 5 deposiciones líquidas en un día. La enfermera(o) revisara con su doctor si la cantidad suministrada debe de cambiar. Prevenir contaminación bacterial la cual puede causar diarrea: no deje que la fórmula esté más de 6 horas a temperatura ambiente, descarte fórmula refrigerada después de 24 horas. Lavarse las manos antes de tocar el tubo de la bolsa de alimento. Limpie y cambia el tubo siguiendo las instrucciones.

Náusea, vómito, ó reflujo: Cuando saque la fórmula del refrigerador, dar tiempo a que caliente a temperatura de ambiente antes de usar.
Eleve hombros y cabeza 30 a 40 grados o siéntese en una silla que recline durante la alimentación.

Sed/Boca seca: Mantenga la boca limpia con una limpieza gentil. Humedezca los labios con pasta de petróleo ú otro lubricante. Enjuague la boca con agua tibia o enjuague la boca en intervalos durante el día.